

UNIVERSITÄT DORTMUND

REIHE COMPUTATIONAL INTELLIGENCE

SONDERFORSCHUNGSBEREICH 531

Design und Management komplexer technischer Prozesse
und Systeme mit Methoden der Computational Intelligence

Vergleich zwischen klassischen und verschachtelten
Evolutionstrategien am Beispiel einer nichtlinearen
Regression an Oberflächenspannungen in \mathbb{R}^2

H. Geyer, P. Ulbig, S. Schulz und P. Bräuer

Nr. CI-66/99

Interner Bericht

ISSN 1433-3325

März 1999

Sekretariat des SFB 531 · Universität Dortmund · Fachbereich Informatik/XI
44221 Dortmund · Germany

Diese Arbeit ist im Sonderforschungsbereich 531, „Computational Intelligence“, der Universität Dortmund entstanden und wurde auf seine Veranlassung unter Verwendung der ihm von der Deutschen Forschungsgemeinschaft zur Verfügung gestellten Mittel gedruckt.

Vergleich zwischen klassischen und verschachtelten Evolutionsstrategien am Beispiel einer nichtlinearen Regression an Oberflächenspannungen in \mathbb{R}^2

H. Geyer¹ P. Ulbig¹ S. Schulz¹ P. Bräuer²

¹ Universität Dortmund, Fachbereich Chemietechnik,
Lehrstuhl für Thermodynamik, D-44221 Dortmund

² Universität Leipzig, Fakultät für Physik und Geowissenschaften, Institut für
Experimentelle Physik I, Abteilung Grenzflächenphysik, D-04103 Leipzig

23. März 1999

Zusammenfassung

Die Korrelation und Vorausberechnung der Eigenschaften von organischen Reinstoffen oder Mehrkomponentengemischen mit Hilfe von einfachen bis komplexen Modellen stellt eine häufig auftretende Aufgabenstellung sowohl im Bereich der Physikalischen Chemie als auch in der verwandten Thermodynamik dar. Immer höhere Genauigkeitsanforderungen an diese Modelle führen zu einer erhöhten Komplexität der Modellgleichungen, deren Parameter in der Regel durch nichtlineare Regression über ein geeignetes Fehlerkriterium an experimentelle Stoffdaten angepaßt werden. Da diese nichtlinearen Regressionen sehr häufig multimodale Optimierungsprobleme sein können, ist der Einsatz rein deterministischer Suchverfahren zur Parameterschätzung oftmals ungeeignet. Stochastisch agierende Algorithmen wie Multistart-Techniken und Evolutionäre Algorithmen hingegen sind zur multimodalen Parameteroptimierung aufgrund der mehr volumenorientierten Suche besser geeignet. Analysen von Evolutionsstrategien angewandt auf nichtlineare Regressionen unterschiedlicher thermodynamischer Vorhersagemodelle an Testdaten [2, 3] zeigten jedoch, daß herkömmliche (μ, λ) - und $(\mu + \lambda)$ -Evolutionsstrategien für die betrachteten nichtlinearen Regressionsprobleme weniger geeignet sind und vielmehr verschachtelte Evolutionsstrategien zu den besten Ergebnissen führen. In dem vorliegenden Bericht wird ein weiteres, jedoch lediglich zweidimensionales nichtlineares Regressionsproblem vorgestellt, dem eine nichtlineare Modellgleichung [18] zur Vorhersage von Oberflächenspannungen binärer Gemische zugrunde liegt. Ferner werden neben Optimierungsergebnissen deterministischer Algorithmen und Multistart-Algorithmen Resultate diverser Evolutionsstrategien gegenübergestellt, um den Vorteil verschachtelter Evolutionsstrategien [2, 3] gegenüber herkömmlichen (μ, λ) - und $(\mu + \lambda)$ -Evolutionsstrategien für das betrachtete Regressionsproblem zu demonstrieren. Die Problemstellung ergab sich aus den Diskussionen während des Workshops "CI-Methoden und Adsorption", der am 30./31. März 1998 im Rahmen des SFB 531 an der Universität Dortmund durchgeführt wurde.

1 Einleitung

In der chemischen Technik spielen Grenzflächen zwischen verschiedenen Phasen eine bedeutende Rolle. Wird in einem technischen Prozeß eine Komponente aus einer Mischung in einer Phase (z. B. Flüssigkeit) über die Phasengrenzfläche in eine andere Phase (z. B. Dampf) überführt, so lassen sich Konzentrationsänderungen in den Phasen erzielen, die technisch für eine Stofftrennung genutzt werden können. Eine Besonderheit stellt in diesem Zusammenhang die Phasengrenzfläche zwischen verschiedenen homogenen Phasen, wie z. B. einem Feststoff und einer fluiden Mischung, dar. Sowohl durch die Eigenschaften der Moleküle in der fluiden Mischung als auch durch die Eigenschaften des Feststoffs kann es zu einer *Adsorption*, d. h. zu einer Ansammlung von Molekülen an der Feststoffoberfläche kommen. Diese Adsorptionsphänomene sind Gegenstand der Forschung im Bereich der Physikalischen Chemie bzw. der Thermodynamik. Es wurden zahlreiche Theorien entwickelt, die mit der Zeit immer komplexer wurden und heutzutage einen Stand erreicht haben, der in einigen Fällen einen hohen numerischen Aufwand erfordert.

Im Rahmen des Sonderforschungsbereichs 531 „Computational Intelligence“ fand deshalb am 30./31. März 1998 ein Workshop unter dem Thema „CI-Methoden und Adsorption“ statt, zu dem mehrere Gastwissenschaftler eingeladen worden sind. Es wurden dabei Arbeiten aus dem Bereich der Adsorption unter besonderer Berücksichtigung der numerischen Probleme diskutiert. Gleichzeitig wurden die Teilnehmer über die Arbeiten des Teilprojekts SFB 531-C2 informiert, in dem es u. a. darum geht, thermodynamische Stoffgrößen zum einen durch Neuronale Netze und zum anderen durch sogenannte Gruppenbeitragsmethoden [6, 17] über nichtlineare Regressionen mit Hilfe von verschachtelten Evolutionsstrategien zu korrelieren und vorherzusagen.

Aus der anschließenden Diskussion verschiedener Problemstellungen aus der Adsorption kristallisierte sich insbesondere ein weiteres nichtlineares Regressionsproblem multimodaler Art heraus, bei dem es darum geht, experimentell bestimmte Grenzflächenspannungen über einen nichtlinearen Ansatz [12, 18] zu korrelieren und vorherzusagen. Dieses im folgenden vorgestellte Regressionsproblem in \mathbb{R}^2 kann jedoch vollständig auf nahezu analytischem Wege unter Zuhilfenahme von numerischen Nullstellensuchverfahren gelöst werden, – Ziel dieser Arbeit ist jedoch nicht die Lösung des Optimierungsproblems, sondern ein Leistungsvergleich zwischen verschiedenen eingesetzten Evolutionsstrategien unterschiedlichen Typs.

2 Das Optimierungsproblem in \mathbb{R}^2

Das zu betrachtende reellwertige Optimierungsproblem in \mathbb{R}^2 ist eine Regression zweier Modellparameter p_1 und p_2 über die nichtlineare Modellgleichung [12, 18]

$$\sigma_{ber}(x, \vec{p}) = \frac{p_1 x \sigma_1^* + (1-x) \sigma_2^*}{p_1 x + (1-x)} + p_2 x(1-x) \quad (1)$$

an experimentell bestimmte Datenpunkte. Die Modellgleichung soll dabei die Oberflächenspannung $\sigma(x)$ eines binären Gemisches mit dem auf die erste Komponente bezogenen

Molenbruch x beschreiben. Für das vorliegende zu untersuchende Regressionsproblem werden exemplarisch sechs Datenpunkte des binären Systems n-Hexan (1)/ n-Octan (2) bei der Temperatur $T = 303,15\text{ K}$ herangezogen [9] (vgl. Tabelle 1). $\sigma_1^* = 16,91\text{ mN/m}$ und $\sigma_2^* = 20,35\text{ mN/m}$ sind hierbei die Oberflächenspannungen der jeweils reinen Komponente.

Tabelle 1: Oberflächenspannungen des Systems n-Hexan / n-Octan bei $T = 303.15\text{ K}$

i	x_i	$\sigma_{exp,i}/\frac{\text{mN}}{\text{m}}$
1	0,875	17,64
2	0,502	19,26
3	0,301	19,85
4	0,200	20,07
5	0,102	20,23
6	0,050	20,30

Zielfunktion ist die Fehlerquadratsumme $FQS(\vec{p})$ über alle sechs Datenpunkte, die es mit Hilfe geeigneter Optimierungsalgorithmen zu minimieren gilt (vgl. Gleichung 2). Sie ist charakterisiert durch insgesamt sechs Polgeraden, was anhand den Gleichungen 1 und 2 nachvollzogen werden kann. Die Anzahl der Polgeraden entspricht demnach exakt der Anzahl der herangezogenen experimentell bestimmten Datenpunkte.

$$FQS(\vec{p}) = \sum_{i=1}^6 (\sigma_{ber}(x_i, \vec{p}) - \sigma_{exp}(x_i))^2 \quad (2)$$

Die Zielfunktion ist in ihrer Definitionsmenge $D(FQS(\vec{p})) \in \mathbb{R}^2 \setminus \{p_{1,i} = \frac{x_i-1}{x_i}\}$ zweimal stetig differenzierbar, und ihre ersten Ableitungen $\partial FQS(\vec{p})/\partial p_1$ und $\partial FQS(\vec{p})/\partial p_2$ weisen genau acht Nullstellen auf. Die Multimodalität dieses nichtlinearen Regressionsproblems in \mathbb{R}^2 ist leicht nachzuweisen, da die Determinante der Hess'schen Matrix der zweiten partiellen Ableitungen für sieben der insgesamt acht vorhandenen Nullstellen der ersten Ableitung stets positiv und auch $\partial FQS(\vec{p}_i^0)/\partial^2 p_1$ ebenfalls positiv ist. Das Optimierungsproblem weist demnach exakt sieben lokale Minima M_i auf (vgl. Tabelle 2).

Tabelle 2: Lokale Minima des Regressionsproblems

M_i	p_1	p_2	$FQS(\vec{p})/(\frac{\text{mN}}{\text{m}})^2$
1	-13,01112	18,54699	157,02514
2	-5,84920	13,93145	144,43547
3	-3,01689	14,21753	315,87455
4	-1,52082	2,35712	133,75103
5	-0,42505	-6,82422	14,54442
6	0,77583	1,71300	$1,72676 \cdot 10^{-4}$
7	1,25869	3,37009	$2,25314 \cdot 10^{-4}$

Die Zielfunktion $FQS(\vec{p})$ besitzt weiterhin für $p_1 \rightarrow \pm\infty$ und für $p_2 \rightarrow \pm\infty$ die in den Gleichungen 3 und 4 angegebenen Grenzwerte und konvergiert demnach für $p_1 \rightarrow \pm\infty$

gegen einen reellen Zahlenwert, der eine Funktion des zweiten Parameters p_2 ist.

$$\lim_{p_1 \rightarrow \pm\infty} FQS(\vec{p}) = \sum_{i=1}^6 (\sigma_1^* + p_2 x_i (1 - x_i) - \sigma_{exp}(x_i))^2 \quad (3)$$

$$\lim_{p_2 \rightarrow \pm\infty} FQS(\vec{p}) = +\infty \quad (4)$$

Nach einer analytischen Bestimmung des Minimums von Gleichung 3 lassen sich in Tabelle 3 die (identischen) Minimal-Randwerte R_1 und R_2 gemäß Gleichung 5 bei p_2 für $p_1 = -\infty$ und für $p_1 = +\infty$ angeben. Das Randverhalten der Zielfunktion wird somit einen merklichen Einfluß auf die Minimumsuche eingesetzter Optimierungsalgorithmen haben. Abbildung 1 zeigt zunächst einen relativ großen Ausschnitt des Lösungsraums.

$$p_2 = \frac{\sum_{i=1}^6 x_i (1 - x_i) (\sigma_{exp}(x_i) - \sigma_1^*)}{\sum_{i=1}^6 x_i^2 (1 - x_i)^2} = 14,56129 \quad (5)$$

Tabelle 3: Randverhalten: Minimalwerte der Zielfunktion für $p_1 \rightarrow \pm\infty$

R_i	p_1	p_2	$FQS(\vec{p}) / \left(\frac{\text{mN}}{\text{m}}\right)^2$
1	$-\infty$	14,56129	14,33965
2	$+\infty$	14,56129	14,33965

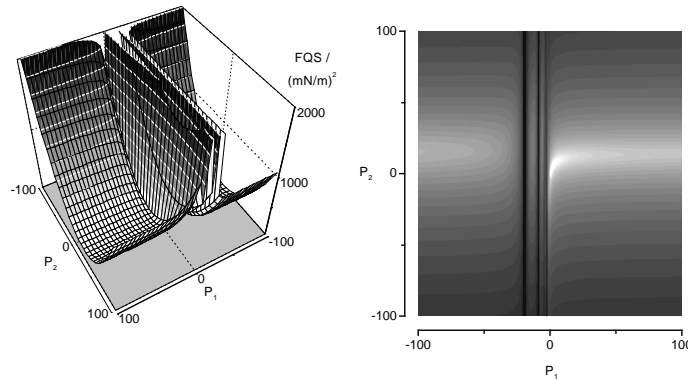


Abbildung 1: Optimierungslandschaft im Initialisierungsintervall

In Abbildung 2 ist die Korrelationsgüte der einzelnen lokalen Minima M_1 bis M_7 und der Minimal-Randwerte R_1 und R_2 über den gesamten Konzentrationsbereich des herangezogenen Systems n-Hexan / n-Octan [9] aufgetragen. An den Unstetigkeitsstellen der korrelierten Isothermen ist die Unmöglichkeit einer physikalischen Interpretierbarkeit für die ersten fünf Minima zu erkennen, was bereits die in Tabelle 2 aufgelisteten hohen Fehlerquadratsummen der lokalen Minima vermuten lassen.

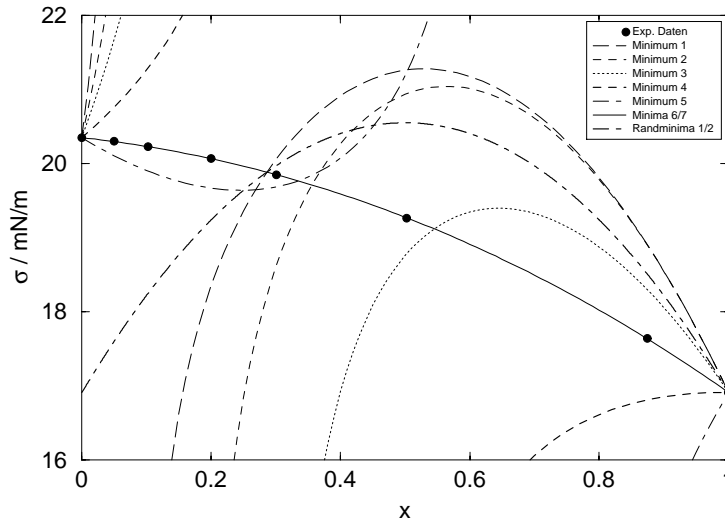


Abbildung 2: Korrelationsgüte der lokalen Minima $M_1 - M_7$

Die Optimierungslandschaft, in der die fünf physikalisch nicht interpretierbaren Minima lokalisiert sind, ist in Abbildung 3 dargestellt. Die Positionen dieser Minima im Lösungsraum sind deutlich zu erkennen, zumal sie in p_1 -Richtung sichtbar getrennt sind durch die bereits erwähnten Polgeraden.

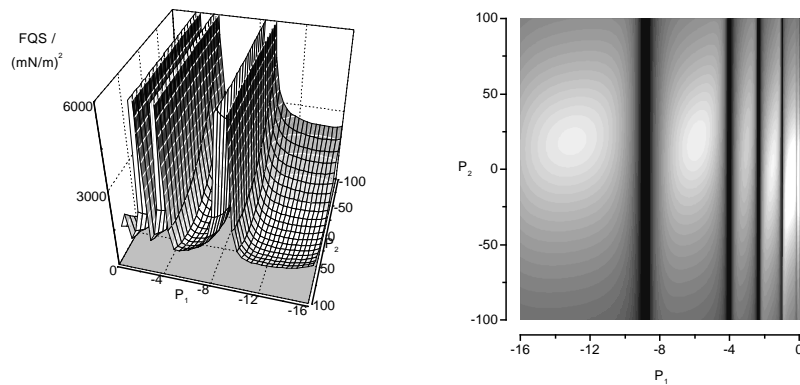


Abbildung 3: Optimierungslandschaft der Umgebung von M_1 bis M_5

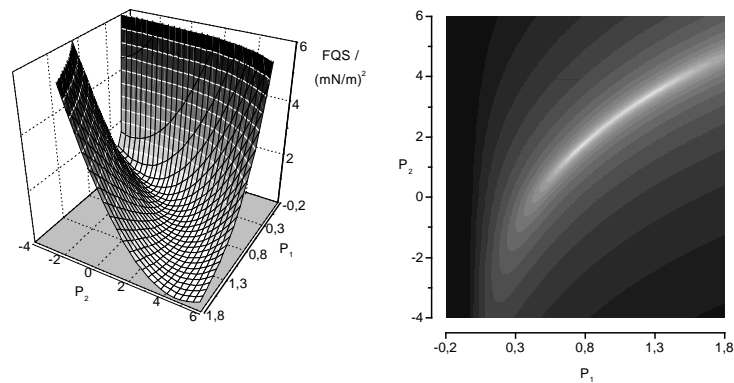


Abbildung 4: Optimierungslandschaft der Umgebung von M_6 und M_7

Die beiden Minimal-Randwerte R_1 und R_2 führen zu einem identischen parabelförmigen Kurvenverlauf über den Konzentrationsbereich, der jedoch den charakteristischen Isother-

menverlauf nicht wiedergeben kann. Die noch fehlenden Minima M_6 und M_7 hingegen liegen in einem langgezogenen engen Grat verborgen, deren unterschiedliche Positionen aufgrund der ähnlich geringen Fehler nur sehr schwer erkennbar ist in Abbildung 4. Diese beiden Minima sind die einzigen Lösungen, die physikalisch interpretierbar sind, wie in Abbildung 2 deutlich zu erkennen ist. Im Vergleich zu den fünf anderen Minima M_1 bis M_5 weisen die beiden letzten jeweils eine um Zehnerpotenzen geringere Fehlerquadratsumme auf, wobei Minimum M_6 bei $p_1^* = 0.77583$ und $p_2^* = 1.71300$ mit dem kleinsten Zielfunktionswert bzw. der kleinsten Fehlerquadratsumme $FQS(\vec{p}^*) = 1.72676 \cdot 10^{-4} \text{ (mN/m)}^2$ das globale Optimum darstellt, das es mittels geeigneter Optimierungsalgorithmen letztendlich zu bestimmen gilt.

3 Verschachtelte Evolutionsstrategien

Verschachtelte Evolutionsstrategien werden zur Zeit erfolgreich eingesetzt zur Lösung diverser nichtlinearer Regressionsprobleme, wie in mehreren Arbeiten [2, 3, 4, 16] gezeigt worden ist. Die in dieser Arbeit eingesetzten verschachtelten Evolutionsstrategien nach Geyer [3] sind gekennzeichnet durch eine sequentielle isolierte Optimumsuche auf mehreren Ebenen (in der Regel zwei), was den Vorteil einer erhöhten Lokalität in besonders komplexen Lösungsräumen, wie wir sie in der Regel bei nichtlinearen Regressionen vorfinden, hat. Durch eine Verknüpfung der Theorien von Rechenberg [10] und Schwefel [13, 14, 15] verwenden diese verschachtelten Evolutionsstrategien mehrdimensionale und gegebenenfalls korrelierte Schrittweitenregelungen auf beiden Verschachtelungsebenen. Die Funktionsweise genetischer Operatoren ist sowohl für klassische (μ, λ) - und $(\mu + \lambda)$ -Evolutionsstrategien als auch für verschachtelte Evolutionsstrategien identisch, orientiert sich an den bekannten Theorien [1, 13, 14, 15] und soll an dieser Stelle nicht weiter erläutert werden. Für verschachtelte Evolutionsstrategien hat Geyer [2, 3] in Anlehnung an Bäck [1] folgende Notation vorgeschlagen:

$$\left[r_1^{\vec{p}} r_1^{\vec{\sigma}} r_1^{\vec{\alpha}} \mu_1[s_1] \lambda_1 \left(r_2^{\vec{p}} r_2^{\vec{\sigma}} r_2^{\vec{\alpha}} \mu_2[s_2] \lambda_2 \right)^{\gamma_2} \right]^{\gamma_1} - \text{ES} \quad (6)$$

Der dreistelligen Zeichencode $r_i^{\vec{p}} r_i^{\vec{\sigma}} r_i^{\vec{\alpha}}$ in der Notation stehen stellvertretend für die jeweils verwendeten Rekombinationsmechanismen auf jeder Verschachtelungsebene in der folgenden Reihenfolge: Objektvariablen \vec{p} , Schrittweiten $\vec{\sigma}$ (Standard-Abweichungen) und gegebenenfalls Rotationswinkel $\vec{\alpha}$ bei Verwendung einer korrelierten Schrittweitenregelung [1, 11, 13]. Die Rekombinationsoperatoren können entsprechend den gängigen Rekombinationstypen $r_i^{\vec{p}}, r_i^{\vec{\sigma}}, r_i^{\vec{\alpha}} \in \{-, d, D, i, I, g, G\}$ [1] gewählt werden. Ein zweistelliger Zeichencode signalisiert einen Verzicht einer korrelierten Schrittweitenregelung. Der Selektionsoperator s_i kann für beide Verschachtelungsebenen unabhängig als Plus $[+]$ oder als Komma $[,]$ gesetzt werden.

Jeder erzeugte Nachkomme λ_1 auf unterer Ebene wird jeweils Gründer einer neuen Sub-Population für jeweils γ_2 Generationen innerhalb der γ_1 Hauptiterationsschritte. Jede Sub-Population der oberen Ebene agiert hierbei absolut unabhängig von der Population auf unterer Ebene. Der von der unteren Ebene übergebene Nachkomme λ_1 wird zunächst μ_2 mal, also für jeden Elter der oberen Ebene, dupliziert und fungiert somit als Startwert für

die Iteration auf der verschachtelten oberen Ebene. Die verschachtelten Iterationen starten hierbei stets mit neu initialisierten strategischen Variablen (Standardabweichungen $\vec{\sigma}$ und Rotationswinkel $\vec{\alpha}$). Nach γ_2 Generationen wird gewöhnlich der Objektvariablensatz des besten Individuums jeder Sub-Population an die untere Ebene zurückgegeben. Dies bedeutet, daß die auf unterer Ebene erzeugten Nachkommen ihre Position innerhalb des Lösungsraums durch die Evolution der Subpopulationen auf oberer Ebene verlieren und durch die Position der zurückgegebenen Individuen ersetzt werden. Die von der zweiten Ebene zurückgegebenen Individuen werden anschließend wie gewohnt dem Selektionsprozeß auf erster Ebene unterzogen.

4 Ergebnisse eingesetzter Optimierungsstrategien

Vor dem durchgeführten Leistungsvergleich zwischen diversen Evolutionsstrategien wurden zunächst einige deterministische Algorithmen vorwiegend in der Multistart-Variante auf das beschriebene Regressionsproblem angewandt. Multistart-Strategien suchen für eine bestimmte Anzahl von Wiederholungen stets von neuen zufällig ausgewählten Startwerten nach dem globalen Optimum, wobei der jeweils beste ermittelte Zielfunktionswert eines jeden Durchgangs gespeichert wird. Für das vorliegende Regressionsproblem wurden die Intervallgrenzen zur Bestimmung von Startparameterwerten für beide Koordinatenrichtungen willkürlich auf $[-100, +100]$ gesetzt. kDa sowohl deterministische Algorithmen in der Multistart-Variante als auch Evolutionäre Algorithmen den Zufall mit einbeziehen, wurden in dieser Arbeit sämtliche Strategietypen in jeweils 50 voneinander unabhängigen Durchläufen getestet, wobei das arithmetische Mittel aller 50 erzielten Einzelergebnisse als Vergleichskriterium herangezogen worden ist. Um einen besseren Vergleich zwischen den Strategietypen zu erzielen, wurde jeweils eine ähnliche hohe Anzahl von etwa 50.000 Funktionsaufrufen eingehalten.

Tabelle 4: Optimierungsergebnisse deterministischer Algorithmen

Algorithmus	$\overline{FQS}/10^{-4}(\frac{mN}{m})^2$	$B/10^{-4}(\frac{mN}{m})^2$	$W/10^{-4}(\frac{mN}{m})^2$	$\sigma_{50}/10^{-4}(\frac{mN}{m})^2$	\overline{A}
Zufall	138.82474	4.27810	777.08935	178.4726	50000
SNM¹⁸⁰⁰⁰	155142.67767	2.25314	1570251.43456	347218.8904	50272
2*SNM⁹⁰⁰⁰	43020.50856	1.72676	143396.47296	66378.6324	49933
20*SNM¹⁰⁰⁰	2.12681	1.72676	2.25314	0.2271	51983
400*SNM⁶⁵	1.72676	1.72676	1.72676	0.0000	48993
1600*SNM¹⁵	5.18243	1.72678	31.28353	5.6208	47435
17000*SNM¹	541.39134	2.90541	3784.10291	724.4610	51000
MAR⁷⁰⁰⁰	326221.94144	1.72676	1570251.43456	489316.9847	50910
5*MAR¹⁵⁰⁰	75133.48761	1.72676	148968.04694	72924.1748	55729
15*MAR⁵⁰⁰	22977.84509	1.72676	143977.12083	53178.6126	50081
200*MAR⁴⁰	1.73729	1.72676	2.25314	0.0744	47455
2000*MAR⁵	1.72680	1.72676	1.72842	0.0002	49109
12000*MAR¹	893.81163	3.23324	5193.50594	1066.9428	50289

Tabelle 4 zeigt einige Optimierungsergebnisse einer Zufallssuche, einiger Simplex-Algorithmen nach Nelder und Mead [8] und einiger Algorithmen nach Marquardt [7]. Ein 400*SNM⁶⁵-Algorithmus als Beispiel für die in der ersten Spalte angegebenen Notationen

agiert hierbei 65 Iterationsschritte lang und wird für 399 weitere Durchgänge wiederholt. Neben der Notation der eingesetzten Strategie ist das arithmetische Mittel $\overline{FQS(\bar{p})}$ aller 50 ermittelten minimalen Zielfunktionswerte aufgetragen. Desweiteren folgen die Angaben der besten (B) und der schlechtesten (W) ermittelten Fehlerquadratsumme aller 50 Läufe und die Angabe der Standard-Abweichung bzw. der Streuung der erzielten Fehlerquadratsummen aller 50 Durchgänge, um die Zuverlässigkeit und die Reproduzierbarkeit der eingesetzten Algorithmen zu verdeutlichen. Als letztes ist noch der Durchschnitt \bar{A} der tatsächlichen Funktionsaufrufe angegeben.

Die Ergebnisse in Tabelle 4 zeigen prinzipiell das Verhalten, das von den eingesetzten Algorithmen erwartet worden ist. Sowohl der Simplex- als auch der Marquardt-Algorithmus sind in der rein deterministischen Variante nicht in der Lage, das globale Optimum mit einer zufriedenstellenden Reproduzierbarkeit aufzuspüren. Abhängig von dem zufällig ausgewählten Startwert haben sie lediglich das nächst erreichbare Minimum oder eines der beiden Minimal-Randwerte (vgl. Tabellen 2 und 3) lokalisieren können. Erst durch eine relativ hohe Wiederholfrequenz, in der die Algorithmen immer wieder von neuen zufälligen Startwerten aus nach dem globalen Optimum suchen, und durch eine notwendig hohe Anzahl von Iterationsschritten sind diese Multistart-Algorithmen in der Lage, das globale Minimum M_6 mit einer hohen Reproduzierbarkeit aufzuspüren. Tabelle 5 zeigt mit Ausnahme der Zufallssuche die Häufigkeit der jeweils durch die deterministischen (Multistart-) Algorithmen lokalisierten Minima bei den 50 voneinander unabhängigen Durchgängen. In der letzten Spalte S sind diejenigen Durchläufe aufsummiert, deren beste ermittelte Fehlerquadratsumme keines der lokalen Minima M_i bzw. Minimal-Randwerte R_i ist. Man erkennt, daß die lokalen Minima M_1 bis M_5 sowohl durch die Simplex- als auch durch die Marquardt-Algorithmen extrem selten aufgespürt worden sind, was hauptsächlich in der Festlegung des Initialisierungsintervalls $[-100, +100]$ begründet liegt. Abbildung 1 läßt auch erkennen, daß die Algorithmen bei Startwerten im Initialisierungsintervall eher zu einem der beiden Minimal-Randwerte R_1 bzw. R_2 oder zu einem der beiden äußeren Minima M_1 bzw. M_7 konvergieren, solange die Multistart-Frequenz nicht erhöht wird.

Tabelle 5: Häufigkeit lokalisierter Minima bei deterministischen Algorithmen

Algorithmus	M_1	M_2	M_3	M_4	M_5	M_6	M_7	R_1	R_2	S
SNM ¹⁸⁰⁰⁰	1	2					24	23		
2*SNM ⁹⁰⁰⁰						1	34	15		
20*SNM ¹⁰⁰⁰						12	38			
400*SNM ⁶⁵						50				
1600*SNM ¹⁵						2	2			46
17000*SNM ¹										50
MAR ⁷⁰⁰⁰	5	1		1	1	2	3	28	9	
5*MAR ¹⁵⁰⁰						1	34	15		
15*MAR ⁵⁰⁰						3	21	13	13	
200*MAR ⁴⁰						49	1			
2000*MAR ⁵						50				
12000*MAR ¹										50

In weiteren Testläufen wurden anschließend diverse klassische (μ, λ) - und $(\mu + \lambda)$ -Evolutionsstrategien sogenannten verschachtelten Evolutionsstrategien gegenübergestellt, wobei es u. a. darum ging, die Effizienz beider Algorithmenarten in bezug auf das vorliegende Regressionsproblem zu vergleichen, den Einfluß unterschiedlicher Rekombinationstypen

auf beide Algorithmenarten zu demonstrieren und den Einsatz einer korrelierten Schrittweitenregelung zu testen.

Tabelle 6 weist im Prinzip dieselbe Struktur auf wie Tabelle 4 und zeigt einen Ausschnitt aller am beschriebenen Regressionsproblem getesteten Evolutionsstrategien. Die Anzahl der benötigten Funktionsaufrufe ist bei Evolutionsstrategien klar definiert und kann demnach exakt angegeben werden. Zusätzlich angegeben ist lediglich in Spalte drei die verwendete Start-Schrittweite der jeweils eingesetzten Evolutionsstrategie. Diese ist definiert als die prozentuale Breite desjenigen Intervalls, in dem die Startwerte der Objektvariablen initialisiert werden (hier: $[-100, +100]$), dividiert durch die Wurzel der Variablendimension (hier: $\sqrt{2}$). Dies ist sinnvoll, um die Schrittweite unabhängig von der Variablendimension zu machen [1, 13]. Die prozentuale Angabe ist hingegen empfehlenswert, um die Schrittweiten für jede Koordinatenrichtung unterschiedlich groß bei voneinander abweichenden Intervallbreiten initialisieren zu können. Für das betrachtete Regressionsproblem allerdings bedeutet demnach eine vorgegebene Start-Schrittweite von 10% einen identischen Wert $\sigma_{s,1} = \sigma_{s,2} = 14,14$ für *jede* Koordinatenrichtung. Die Schrittweiten werden – wie eingangs erwähnt – vor Beginn einer jeden (verschachtelten) Iteration stets neu initialisiert. Für den Fall des Einsatzes einer korrelierten Schrittweitenregelung wird zusätzlich der einzige ($n_\alpha = (n^2 - n)/2 = 1$) Rotationswinkel α im Intervall $[-\pi, +\pi]$ initialisiert.

Der erste Abschnitt in Tabelle 6 zeigt zunächst einmal Ergebnisse der in Literaturquellen [1, 13] oftmals empfohlenen Evolutionsstrategien mit $\mu = 15$ Eltern und $\lambda = 100$ Nachkommen, bevor anschließend die Populationsgröße bei gleichbleibendem Selektionsdruck $s = \lambda/\mu \approx 7$ und gleichzeitiger Verringerung der Iterationsdauer vergrößert wurde. Die Objektvariablen wurden dabei stets diskret ($r^{\vec{d}} = d$), die Standardabweichungen hingegen panmiktisch intermediär ($r^{\vec{\sigma}} = I$) miteinander rekombiniert. Auf eine korrelierte Schrittweitenregelung wurde zunächst verzichtet. Die ermittelten minimalen Fehlerquadratsummen zeigen, daß alle Strategietypen stets in der Lage sind, das globale Optimum M_6 aufzuspüren, ihre Reproduzierbarkeit jedoch deutlich unbefriedigend ist. Die Spalte des jeweils aus 50 Läufen schlechtesten ermittelten Fehlers läßt im ersten Abschnitt erkennen, daß alle Strategien stets die Region der beiden besten lokalen Minima (M_6 und M_7) lokalisiert haben. Besonders fällt auf, daß $[+]$ -Strategien stets zu besseren Ergebnissen geführt haben als $[,]$ -Strategien. Diese Erkenntnis, die bereits in vorangegangenen Arbeiten [2, 3, 4, 16] gewonnen wurde, konnte demnach bestätigt werden, obwohl $[,]$ -Strategien bekanntlich bessere Eigenschaften bezüglich der Selbstadaptivität der strategischen Variablen besitzen [1, 13]. Ein ausgewogenes Verhältnis von ausreichend hoher Populationsgröße und hoher Anzahl an Generationen wurde mit einer (dI 120+800)⁶⁰-ES erzielt.

Der zweite Abschnitt zeigt Ergebnisse klassischer Evolutionsstrategien bei gleichbleibender Nachkommenzahl $\lambda = 800$ und Generationenzahl $\gamma = 60$, jedoch unterschiedlicher Selektionsdrücke. An den Resultaten ist erkennbar, daß der im ersten Abschnitt gewählte Selektionsdruck von $s \approx 7$ am effektivsten ist. Desweiteren zeigte sich – wie man vermuten konnte – daß sich kleiner werdende Selektionsdrücke negativ auf die Konvergenzgeschwindigkeit von $[,]$ -Strategien auswirken, da die Eltern der Population nicht an den Selektionsprozessen beteiligt sind und $[,]$ -Strategien daher nur erschwert eine Suchrichtung im Lösungsraum einschlagen können.

Die für eine Generationenzahl von $\gamma = 60$ gewählte Startschrittweite von $\sigma_s = 4\%$ lieferte die effektivsten Resultate, was die ermittelten Fehlerquadratsummen zweier $[+]$ -Strategien in Abschnitt drei belegen.

Tabelle 6: Optimierungsergebnisse diverser Evolutionsstrategien

Evolutionstrategie	\overline{FQS} $10^{-4} \left(\frac{\text{mN}}{\text{m}}\right)^2$	$\sigma_s/\%$	Best $10^{-4} \left(\frac{\text{mN}}{\text{m}}\right)^2$	Worst $10^{-4} \left(\frac{\text{mN}}{\text{m}}\right)^2$	σ_{50} $10^{-4} \left(\frac{\text{mN}}{\text{m}}\right)^2$	A
(dI 15, 100) ⁵⁰⁰	2.22368	8	1.72676	2.25314	0.11845	50000
(dI 15+100) ⁵⁰⁰	2.03206	8	1.72676	2.25314	0.26244	50015
(dI 60, 400) ¹²⁰	2.17079	2	1.72676	2.25314	0.17017	48000
(dI 60+400) ¹²⁰	1.83204	2	1.72676	2.25314	0.21269	48060
(dI 120, 800) ⁶⁰	2.12247	4	1.72676	2.25324	0.19254	48000
(dI 120+800) ⁶⁰	1.73729	4	1.72676	2.25315	0.07444	48120
(dI 240, 1600) ³⁰	2.07739	2	1.73155	2.25389	0.19934	48000
(dI 240+1600) ³⁰	1.73884	2	1.72678	1.81432	0.01561	48240
(dI 40, 800) ⁶⁰	1.95998	4	1.72676	2.25314	0.24050	48000
(dI 40+800) ⁶⁰	1.76887	4	1.72676	2.25314	0.14425	48040
(dI 240, 800) ⁶⁰	2.27801	4	1.84996	2.61486	0.14205	48000
(dI 240+800) ⁶⁰	1.74009	4	1.72677	2.25315	0.07417	48240
(dI 480, 800) ⁶⁰	21.10049	4	1.79074	183.64408	30.81310	48000
(dI 480+800) ⁶⁰	1.79190	4	1.72715	2.11482	0.06914	48480
(dI 120+800) ⁶⁰	1.74781	3	1.72676	2.25314	0.10420	48120
(dI 120+800) ⁶⁰	1.74782	5	1.72676	2.25314	0.10420	48120
(-- 120, 800) ⁶⁰	1.85630	4	1.72676	2.25314	0.22574	48000
(-- 120+800) ⁶⁰	1.73774	4	1.72676	2.25314	0.07443	48120
(dG 120, 800) ⁶⁰	2.13793	4	1.72676	2.25314	0.18880	48000
(dG 120+800) ⁶⁰	1.74781	4	1.72676	2.25314	0.10420	48120
(GG 120, 800) ⁶⁰	2.79834	4	2.26202	3.56415	0.30381	48000
(GG 120+800) ⁶⁰	2.18655	4	1.77837	2.25314	0.13915	48120
(--- 120, 800) ⁶⁰	1.91874	4	1.72676	2.25412	0.24123	48000
(--- 120+800) ⁶⁰	1.80152	4	1.72676	2.25314	0.18419	48120
(dII 120, 800) ⁶⁰	2.05657	4	1.72676	2.26005	0.23262	48000
(dII 120+800) ⁶⁰	1.76891	4	1.72676	2.25315	0.14424	48120
90*(dI 7, 19) ³⁰	2.39400	0.2	1.74471	6.04257	0.77090	51300
90*(dI 7+19) ³⁰	1.97474	0.2	1.72746	2.53790	0.24497	51930
45*(dI 7, 19) ⁶⁰	2.22959	0.4	1.72693	3.60780	0.35558	51300
45*(dI 7+19) ⁶⁰	1.81938	0.4	1.72680	2.25412	0.16706	51615
[-- 4+8(-- 7+19) ³⁰] ¹¹	1.72677	2/0.2	1.72676	1.72718	0.00006	50252
[-- 4, 8(-- 7+19) ³⁰] ¹¹	1.72686	2/0.2	1.72676	1.73047	0.00053	50248
[-- 4+8(-- 7, 19) ³⁰] ¹¹	1.72850	2/0.2	1.72676	1.74974	0.00388	50252
[-- 4, 8(-- 7, 19) ³⁰] ¹¹	1.72766	2/0.2	1.72676	1.74467	0.00296	50248
[dI 4+8(dI 7+19) ³⁰] ¹¹	1.73038	2/0.2	1.72679	1.78528	0.01035	50252
[dG 4+8(dG 7+19) ³⁰] ¹¹	1.72774	2/0.2	1.72676	1.74744	0.00294	50252
[GG 4+8(GG 7+19) ³⁰] ¹¹	1.72998	2/0.2	1.72677	1.79191	0.00982	50252
[-- 2+8(-- 7+19) ³⁰] ¹¹	1.72683	2/0.2	1.72676	1.72797	0.00023	50250
[-- 6+8(-- 7+19) ³⁰] ¹¹	1.72678	2/0.2	1.72676	1.72745	0.00010	50254
[-- 4+8(-- 4+19) ³⁰] ¹¹	1.72856	2/0.2	1.72676	1.78820	0.00896	50252
[-- 4+8(-- 10+19) ³⁰] ¹¹	1.72680	2/0.2	1.72676	1.72878	0.00029	50252
[-- 4+8(-- 15+19) ³⁰] ¹¹	1.72684	2/0.2	1.72676	1.72936	0.00037	50252
[-- 4+8(-- 7+19) ¹⁵] ²²	1.73742	4/0.1	1.72676	2.25314	0.07442	50340
[-- 4+8(-- 7+19) ⁶⁰] ⁶	1.73736	1/0.4	1.72676	2.25316	0.07444	54772
[--- 4+8(--- 7+19) ³⁰] ¹¹	5.32329	2/0.2	1.72676	133.21244	19.10881	50252
[-- 4+8(--- 7+19) ³⁰] ¹¹	2.12741	2/0.2	1.72683	4.14984	0.49133	50252
[--- 4+8(-- 7+19) ³⁰] ¹¹	1.72677	2/0.2	1.72676	1.72699	0.00003	50252

Abschnitt vier zeigt anschließend einen Auszug getesteter Rekombinationstypen. Gegenüber den Strategien mit einer Elternanzahl von $\mu = 120$ in Abschnitt eins fällt auf, daß die [+]-Variante – wie man wiederum erwarten durfte – ohne Rekombination der Objekt- und Strategievariablen zu geringfügigen schlechteren Ergebnissen führte, die [,]-Strategie hingegen in der vorhandenen Optimierungslandschaft durch Rekombination in ihrer Konvergenzeigenschaft negativ beeinflusst wurde. Selbst eine panmiktisch verallgemeinerte intermediäre Rekombination der Objekt- und auch der Strategievariablen ($r_i^p = r_i^s = G$) führte zu noch schlechteren Ergebnissen, obwohl durch diesen Rekombinationstyp bekanntlich die meisten, nämlich unendlich viele Stellen im Lösungsraum, abgedeckt werden können [1].

Der Wirkung einer korrelierten Schrittweitenregelung, d. h. einer erlaubten Rotation ellipsenförmiger Plazierungswahrscheinlichkeiten durch Einfuhr eines selbstadaptiven Rotationswinkels α , kann dem fünften Abschnitt entnommen werden. Man erkennt, daß diese erlaubte Eigenschaft im vorliegenden Lösungsraum zu keiner Verbesserung führte, wenn man die Resultate mit denen in den Abschnitten eins und vier vergleicht. An dieser Stelle könnte in Zukunft noch die gegenseitige Beeinflussung unterschiedlich variiertes Rekombinationstypen der Objekt- und Strategievariablen untersucht werden. Die Untersuchung der Vielzahl der verschiedenen möglichen Kombinationsmöglichkeiten der Rekombinationstypen würde jedoch den Rahmen dieser Arbeit sprengen.

Abschnitt sechs zeigt die Resultate von vier wiederholt startenden herkömmlichen Evolutionsstrategien. Die Populationsgröße mußte dabei relativ klein gehalten werden, um ein ausgewogenes Verhältnis zwischen der Anzahl der Iterationsschritte und einer nicht zu geringen Wiederholfrequenz bei der vorgegebenen Anzahl von Funktionsaufrufen von 50.000 beizubehalten. Im Vergleich zu herkömmlichen Evolutionsstrategien zeigen diese Multistart-Evolutionsstrategien keine Verbesserung. Die Schrittweite wurde zum einen wegen der relativ kleinen Populationsgröße und zu anderen wegen einer direkten Vergleichsmöglichkeit mit Ergebnissen der nun folgenden verschachtelten Evolutionsstrategien um den Faktor 10 reduziert.

Der nächste Abschnitt sieben zeigt zunächst die Ergebnisse verschachtelter Evolutionsstrategien ohne Verwendung der Rekombination bei Variation beider Selektionsoperatoren $s_i=[+]$ bzw. $s_i=[,]$. Besonderes Augenmerk ist hierbei auf die schlagartige Erhöhung der Reproduzierbarkeit der verschachtelten Strategien zu richten. Die Streuung aller 50 Durchgänge einer jeden getesteten Strategie hat sich mindestens um das 50- bis 100-fache im Vergleich zu herkömmlichen Evolutionsstrategien verbessert. Die Werte der jeweils besten und schlechtesten erzielten Fehlerquadratsumme pro Strategie zeigen zudem, daß selbst das jeweils schlechteste erzielte Ergebnis nahezu dem globalen Minimum M_6 (vgl. Tabelle 2) entspricht. Als Startschrittweite hat sich für die erste Ebene $\sigma_{s,1} = 2\%$ und für die verschachtelte Ebene $\sigma_{s,2} = 0.2\%$ am besten bewährt, auf eine ausführliche Auflistung der Ergebnisse anderer Schrittweiten wurde an dieser Stelle verzichtet.

Ein Teil der Ergebnisse nach Berücksichtigung diverser Rekombinationstypen bei verschachtelten Evolutionsstrategien ist im achten Abschnitt aufgelistet. Entgegen den Erwartungen, die aus vorangegangenen Arbeiten [2, 3, 4, 5] bezüglich der Parameteranpassung von Gruppenbeitragsmodellen resultierten, wirkte sich eine Rekombination der Objekt- und Strategievariablen negativ auf den Optimierungsverlauf aus. Man kann erkennen, daß die unmittelbare Umgebung des globalen Minimums M_6 auch mit Rekombination nach wie vor lokalisiert wird, die Streuung der Einzeldurchgänge jedoch leicht zunimmt.

In einer weiteren Testreihe (vgl. Abschnitt neun) wurden unterschiedliche Selektionsdrücke sowohl auf unterster Ebene als auch auf der verschachtelten Ebene getestet. Wie auch in den eben bereits erwähnten vorangegangenen Arbeiten [2, 3, 4, 5] behauptete sich ein Selektionsdruck von $s_1 = 2$ auf der Basisebene und $s_2 \approx 2.7$ auf der verschachtelten Ebene in der $[-4+8(-7+19)^{30}]^{11}$ -ES (bereits in Abschnitt sieben aufgeführt).

Der vorletzte Abschnitt zehn zeigt, daß die Wahl von 11 Hauptiterationsschritten und 30 Schritten auf der verschachtelten Ebene das effektivste Verhältnis bei einer gesetzten Grenze von 50.000 Funktionsaufrufen darstellt.

Der letzte und elfte Abschnitt der Tabelle 6 zeigt den Einfluß einer korrelierten Schrittweitenregelung auf beiden oder auf nur einer von beiden Ebenen der verschachtelten Strategie. Deutlich sichtbar ist der negative Einfluß einer Koordinatenrotation auf beiden Ebenen gleichzeitig. Zwar ist auch diese Strategie in der Lage, das globale Optimum zu finden, aber mit einer extrem schlechten Reproduzierbarkeit. Eine korrelierte Schrittweitenregelung allein auf der verschachtelten Ebene zeigt ein besseres, aber nach wie vor unbefriedigendes Verhalten. Allerdings scheint eine verschachtelte Evolutionsstrategie Nutzen aus einer korrelierten Schrittweitenregelung ausschließlich auf der unteren Basisebene zu ziehen und weist als letztes Ergebnis der Tabelle sowohl den kleinsten und damit besten Mittelwert aller erzielten Fehlerquadratsummen als auch die kleinste Streuung aller 50 Durchgänge im Vergleich zu allen anderen getesteten Evolutionsstrategien auf. Ein ähnliches Verhalten konnte in einer vorangegangenen Arbeit [3] beobachtet werden, jedoch wirkte sich dort eine korrelierte Schrittweitenregelung ausschließlich auf der unteren Ebene nur bei einem der dort behandelten ähnlichen Optimierungsprobleme positiv aus.

5 Schlußfolgerung und Ausblick

In dieser Arbeit wurde ein typisches in der Physikalischen Chemie bzw. Thermodynamik auftretendes nichtlineares multimodales Regressionsproblem vorgestellt, das bei der Korrelation von experimentell bestimmten Oberflächenspannungen zu optimieren ist. Schwerpunkt dieser Arbeit war ein gezielter Leistungsvergleich zwischen klassischen (μ, λ) - bzw. $(\mu + \lambda)$ - und verschachtelten Evolutionsstrategien in Relation zu dem vorgestellten Regressionsproblem. Da dieses multimodale Optimierungsproblem eines in \mathbb{R}^2 ist, war hingegen eine hohe Leistungsfähigkeit verschiedener deterministischer Multistart-Algorithmen zu erwarten. An dieser Stelle sei darauf hingewiesen, daß der in Gleichung 1 beschriebene Ansatz zur Korrelation von Oberflächenspannungen lediglich eine auf binäre Stoffgemische reduzierte Form ist. Der auf ternäre Stoffgemische bezogene Ansatz von Zhaolin und Zhongxiu [18] ist komplexer und weist bereits fünf Parameter auf, die es bei einer Regression an experimentelle Daten ternärer Stoffgemische anzupassen gilt.

Bei der Untersuchung von Optimierungsalgorithmen, angewendet auf nichtlineare Regressionen von Parametern zweier Gruppenbeitragsmodelle [6, 17], wurde in den bereits erwähnten vorangegangenen Arbeiten [2, 3, 4, 5] gezeigt, daß klassische und verschachtelte Evolutionsstrategien in höherdimensionalen Variablenräumen ($n \geq 6$) deterministischen Multistart-Algorithmen und auch evolutionären Multistart-Algorithmen überlegen waren. Die in diesen Arbeiten gemachten Beobachtungen ließen sich zum Großteil bestätigen, lediglich zeigte das hier betrachtete Regressionsproblem andere Eigenschaften bezüglich der Rekombination. Wohingegen sich bei der Optimierung von Gruppenbei-

tragsmethoden stets eine panmiktisch verallgemeinerte intermediäre Rekombination aller Variablen durchgesetzt hatte, setzte sich im hier betrachteten Problem eine lokal diskrete Rekombination der Objektvariablen und eine panmiktisch intermediäre Rekombination der Schrittweiten gemäß einiger Empfehlungen aus der Literatur [1, 13] durch. Eine Rekombination bei verschachtelten Evolutionsstrategien hingegen war völlig unbrauchbar, wie die Ergebnisse Tabelle 6 gezeigt haben.

Weiterer Forschungsbedarf besteht weiterhin bei der Untersuchung des Einflusses einer korrelierten Schrittweitenregelung auf Evolutionsstrategien, zumal diese in verschachtelten Evolutionsstrategien nur teilweise von Vorteil gewesen ist und sich die damit gemachten Erfahrungen nur zum Teil mit Erfahrungen in einer vorangegangenen Arbeit [3] gedeckt haben.

Literatur

- [1] T. Bäck, *Evolutionary Algorithms in Theory and Practice*, Oxford Univ. Press, New York, 1996.
- [2] H. Geyer, P. Ulbig and S. Schulz, Encapsulated Evolution Strategies for the Determination of Group Contribution Model Parameters in order to predict Thermodynamic Properties, In: A.E. Eiben, T. Bäck, M. Schoenauer, H.-P. Schwefel, *Parallel Problem Solving from Nature*, **5**, Springer, Amsterdam (1998), 978–987.
- [3] H. Geyer, P. Ulbig and S. Schulz, Use of Evolutionary Algorithms for the Calculation of Group Contribution Parameters in order to Predict Thermodynamic Properties. Part 2: Encapsulated evolution strategies, *Computers and Chem. Eng.* (1999), (*angenommen*).
- [4] C. Kracht, H. Geyer, P. Ulbig, S. Schulz, Parameter optimization of Group Contribution Methods in high dimensional solution spaces, In: *Proceedings of the 6th Fuzzy Days*, May, 25-27, Springer, Dortmund (1999), (*angenommen*).
- [5] C. Kracht, H. Geyer, P. Ulbig and S. Schulz, Optimum tuning parameters for Encapsulated Evolution Strategies: Results for a nonlinear regression problem, *Technical Report No. CI-42/98 of the Collaborative Research Center 531: "Design and Management of Technical Processes and Systems by Using Methods of Computational Intelligence"*, Dortmund (1998).
- [6] C. Kracht, T. Friese, P. Ulbig and S. Schulz, Development of an Enthalpy Based Group Contribution g^E Model (EBGCM), *The Journal of Chemical Thermodynamics*, (*in Druck*).
- [7] D. W. Marquardt, An Algorithm for Least Square Estimation of Nonlinear Parameters, *Journal of the Society for Industrial and Applied Mathematics* **11** (1963), 431.
- [8] J. A. Nelder and R. Mead, A simplex method for function minimization, *Computer Journal* **7** (1965), 308–313.
- [9] P. P. Pugatschowitsch and A. I. Tscherkasskaja, Surface Properties of Binary Solutions of n-Alkanes, *Zh. Fiz. Khim.* **54** (1980) 9, 2339–2343.

- [10] I. Rechenberg, *Evolutionsstrategie '94, Werkstatt Bionik und Evolutionstechnik*, Band 1, Friedrich Frommann, Stuttgart (1994).
- [11] G. Rudolph, On correlated mutations in evolution strategies. In: R. Männer and B. Manderick *Parallel Problem Solving from Nature*, **2**, Elsevier, Amsterdam, 105–114.
- [12] A. Schmidt, U. Messow, P. Bräuer, C. Bilke-Krause und K. Quitzsch, Zur experimentellen Ermittlung und Vorausberechnung von Oberflächenspannungen ternärer Gemische, *Chemische Technik* **49** (1997) 6, 274–280.
- [13] H.-P. Schwefel, *Evolution and Optimum Seeking*, Wiley, New York (1995).
- [14] H.-P. Schwefel, *Numerical Optimization of Computer Models*, Wiley, Chichester, 1981.
- [15] H.-P. Schwefel, Numerische Optimierung von Computer-Modellen mittels der Evolutionsstrategie, 1. Auflage, Birkhäuser, Basel/Stuttgart (1977).
- [16] P. Ulbig, T. Friese, H. Geyer, C. Kracht and S. Schulz, Prediction of thermodynamic properties for chemical engineering with the aid of Computational Intelligence, In: *Progress in Connectionist-Based Information Systems - Proceedings of the 1997 International Conference on Neural Information Processing and Intelligent Information Systems*, **2**, Springer, New York (1997), 1259–1262.
- [17] U. Weidlich and J. Gmehling, A modified UNIFAC Model, *Ind. Eng. Chem. Res.* **26** (1987), 1372–1381.
- [18] W. Zhaolin, C. Zhongxiu, A New Equation of Surface Tensions for Liquid Mixtures, *Journal of Chemical Engineering of Chinese Universities* **2** (1995) 9, 191–195.