



Implementierung des Alma-Bibliothekssystems aus Sicht des Kohorte 2 Managers



Markus Lackner
InetBib-ODOK Wien 2018
22.02.2018

Alma-Implementierung – Kohorte 2

26. Jänner 2016: Kick-Off-Meeting des Gesamtprojektes

12. Jänner 2018: Go-Live der Kohorte 2

Inzwischen

- sind 717 Projektstage vergangen.
- wurden 4 mehrmonatige Projektphasen abgeschlossen.
- wurden über 20.000 Mails zum Wissensaustausch und zur Koordination versendet.

Alma-Implementierung – Kohorte 2

Themen:

- Zeitplan des Gesamtprojektes
- Strukturplan
- Vorbereitende Projektphasen
- Die Implementierungsphase
- Resümee

Alma-Implementierung – Kohorte 2

Themen:

- Zeitplan des Gesamtprojektes
- Strukturplan
- Vorbereitende Projektphasen
- Die Implementierungsphase
- Resümee

Alma-Implementierung – Kohorte 2

Themen:

- Zeitplan des Gesamtprojektes
- Strukturplan
- Vorbereitende Projektphasen
- Die Implementierungsphase
- Resümee

Strukturplan

Auftraggeber übergreifende Struktur

- OBV Projektkoordination (Iulia López-Herrera)
- Kohorte 1 (Silvia Köpf)
- Kohorte 2 (Markus Lackner)

Lokale Struktur

- Projektleitung
- Functional Experts und Expertengruppen

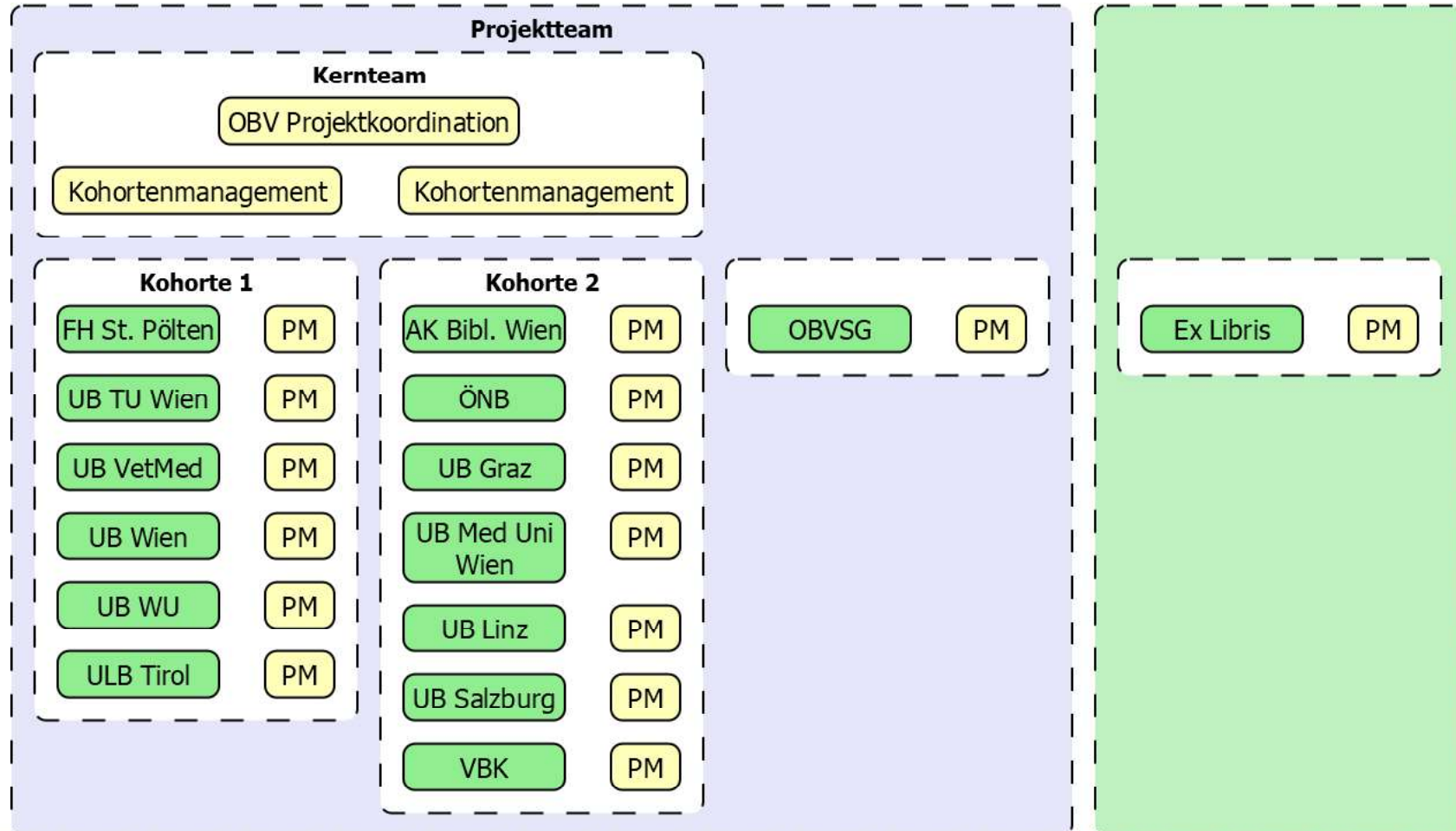
Kommunikation: E-Mail, WebEx, Workshops

Dokumentation: Alfresco, Wiki, Basecamp

Auftraggeber übergreifende Struktur

Auftraggeber

Auftragnehmer

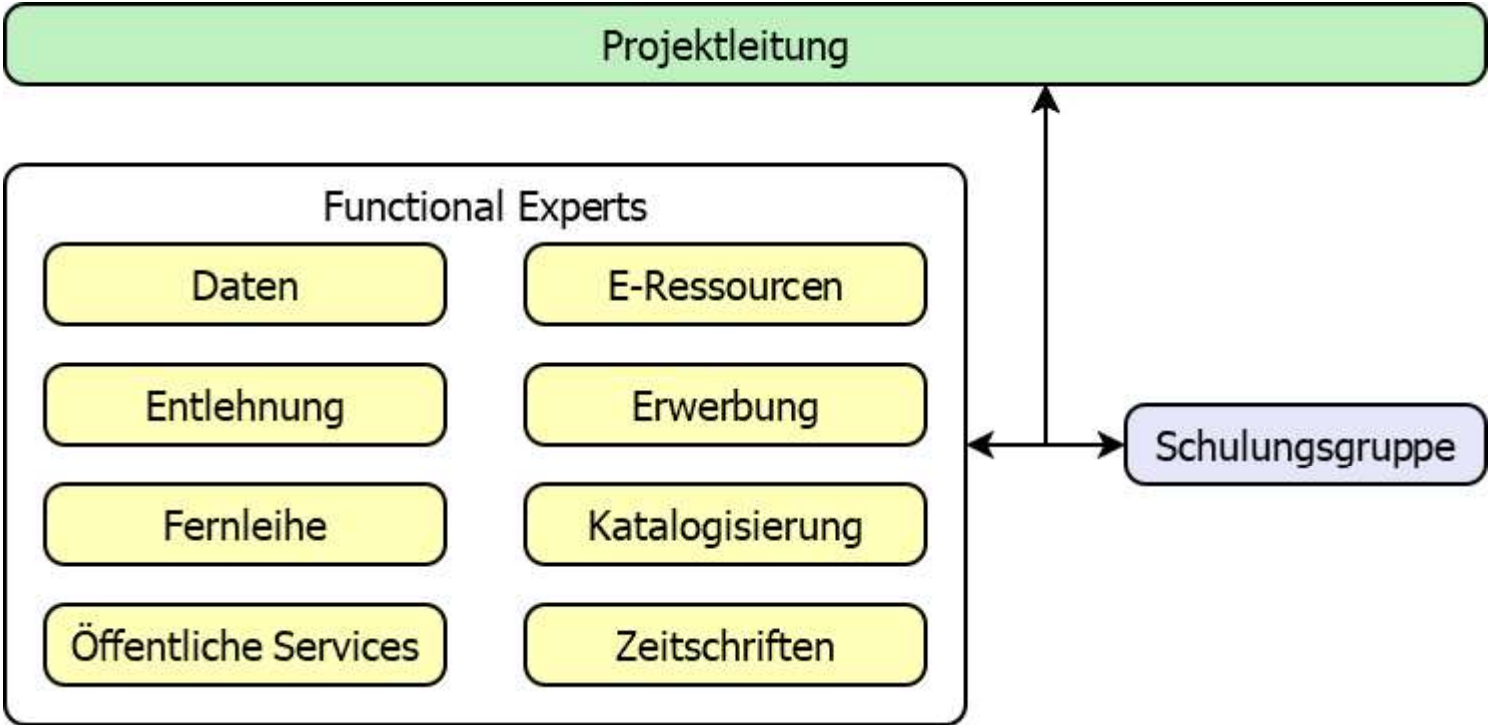


Auftraggeber übergreifende Struktur

Kohorte 2:

- AK Bibl. Wien (Michael Birkner)
- ÖNB (Christoph Steiner)
- UB Graz (Markus Lackner)
- UB Med Uni Wien (Günter Kindl)
- UB Linz (Michael Kranewitter)
- UB Salzburg (Michael Mühlegger)
- VBK (Christine Hinterhofer)

Lokale Struktur



Alma-Implementierung – Kohorte 2

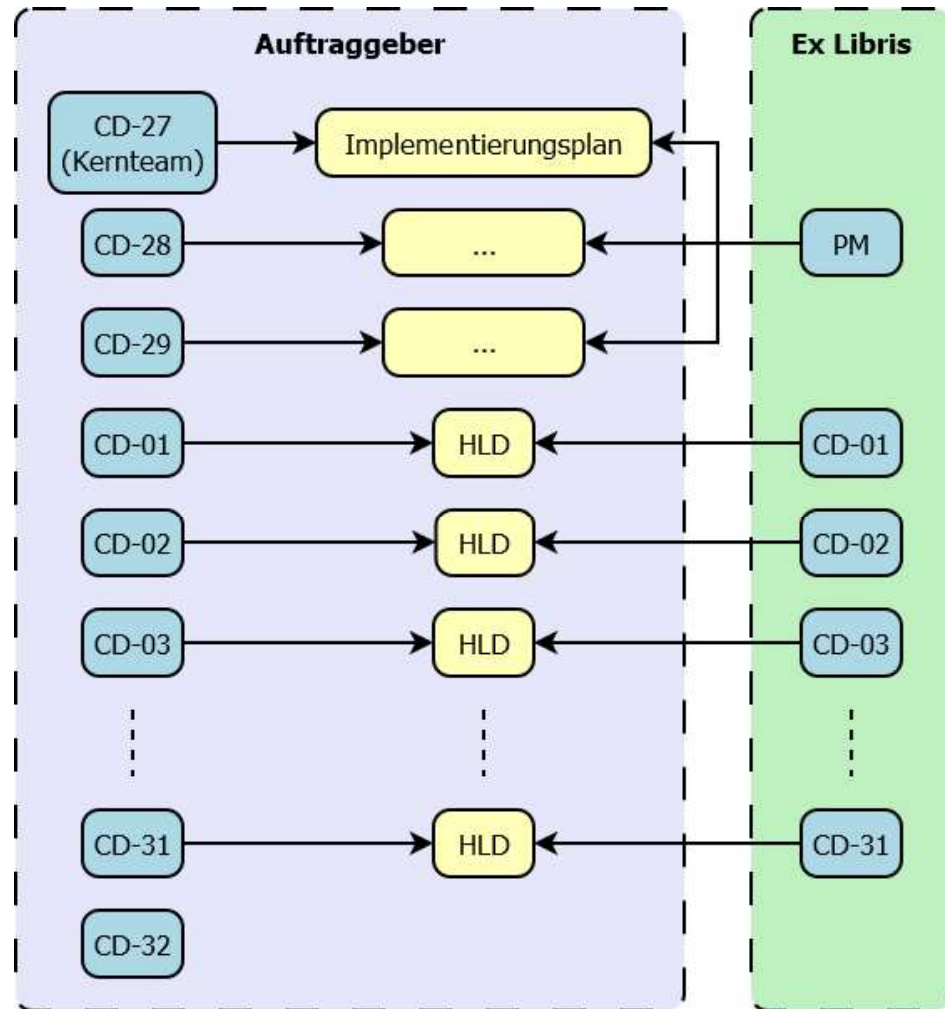
Themen:

- Zeitplan des Gesamtprojektes
- Strukturplan
- Vorbereitende Projektphasen
- Die Implementierungsphase
- Resümee

Vorbereitende Projektphasen

Conceptual Design:
Beschreibung noch zu entwickelnder Funktionalitäten

Erstellung genauer Projektzeitpläne und weiterer Dokumente



Vorbereitende Projektphasen

Implementation – Getting Ready:

Zum Aufbau von Fachwissen von Alma-Funktionen

- OBVSG: Zur Planung zentraler und konsortialer Services
- Auftraggeber: Zur frühzeitigen Erkennung von strukturellen Änderungen, Konfigurationsansätzen und Zuständigkeiten

Alma-Implementierung – Kohorte 2

Themen:

- Zeitplan des Gesamtprojektes
- Strukturplan
- Vorbereitende Projektphasen
- Die Implementierungsphase
- Resümee

Die Implementierungsphase

Implementierungsphase Kohorte 1

- Dezember 2016 – August 2017

Implementierungsphase Kohorte 2

- Juni 2017 – Jänner 2018

Implementierungsphasen jeweils unterteilt in:

- Define
- Build
- Deploy

Implementierungsphase - Define

- Kick-Off-Meeting am 07. Juni
- Zugriff auf Sandbox (neues UI)
- Webbasiertes Alma Training
- Migration- und Configuration-Formulare
- Datenaufbereitung
- Datenextraktion am 14. Juli
- Ex Libris: Alma Konfiguration und Datenmigration

Implementierungsphase - Build

- Zugriff auf Vorproduktivsystem Anfang September
- 3rd Party- und Primo-Integration
- Test der Workflows und der migrierten Daten
- FEx-Workshops im Oktober
- Abnahmephase im November
- Schulungen der BearbeiterInnen ab November
- Zertifikatstraining (min. 2 Personen)
- Cutover

Implementierungsphase - Deploy

- Go-Live
- Implementierungsteam im ersten Monat weiterhin Ansprechpartner
- Danach Übergabe an das Ex Libris Customer Support Team

Alma-Implementierung – Kohorte 2

Themen:

- Zeitplan des Gesamtprojektes
- Strukturplan
- Vorbereitende Projektphasen
- Die Implementierungsphase
- Resümee

Resümee

- Ambitionierter Zeitplan
- Gut strukturiert
- Projektsprache war anfangs nur Englisch
- Viele Probleme der Kohorte 1 gab es nicht mehr
- Einige neue Probleme wären durch bessere Informationsweitergabe vermeidbar gewesen
- Ressourcenplanung: Personalressourcen am Limit
- Sehr gute Zusammenarbeit von und mit allen Auftraggebern

Alma-Implementierung – Kohorte 2

Danke für Ihre Aufmerksamkeit

Fragen 